

Model:



電子式 訂購單



經銷商: _____ 訂購日期: _____

姓名: _____ 聯絡電話: _____

地址: _____

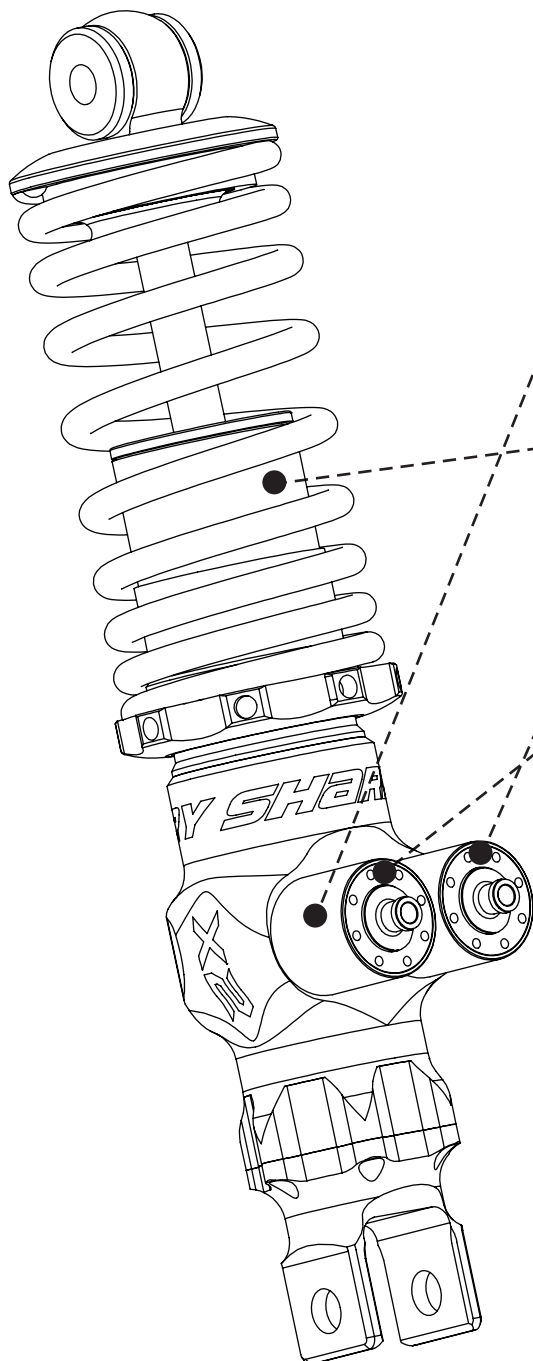
消費者可以下載填寫訂購單後到經銷商訂購，或將訂單傳真至工廠，確認收到付款後完成下單。

MT-09

17" TMAX

原廠前叉

改裝前叉



電子閥體

黑、銀

上座、下座

黑、銀、鈦

筒身

鈦
(無開放選色)

壓側外蓋

黑、銀、鈦、綠、藍、紅、金、橘、鐵灰、青銅

伸側外蓋

黑、銀、鈦、綠、藍、紅、金、橘、鐵灰、青銅

上下托盤

黑、銀、鈦、綠、藍、紅、金、橘、鐵灰、青銅

www.shark-factory.com.tw

Tel: +886-2-2204-8988 Fax: +886-2-2204-0806

新北市新莊區新樹路302巷17號