

Model:



訂購單



SHARK FACTORY

Motorsports Engineering

經銷商: _____ 訂購日期: _____

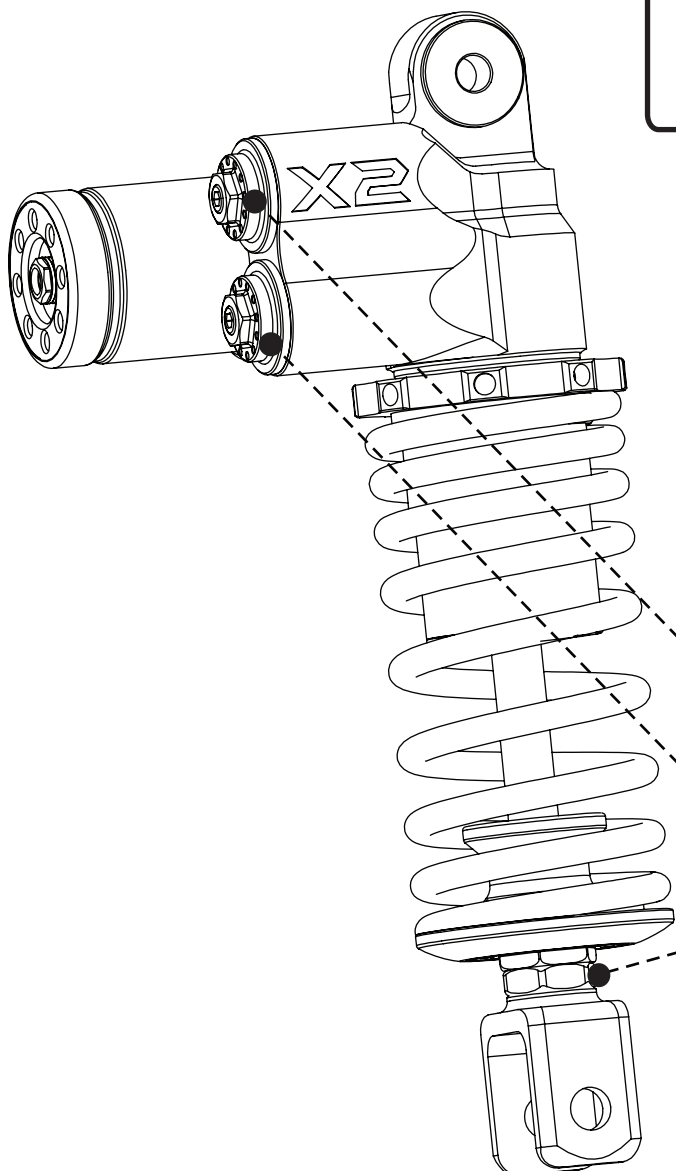
姓名: _____ 聯絡電話: _____

地址: _____

R6

Ninja 400

消費者可以下載填寫訂購單後到經銷商訂購，或將訂單傳真至工廠，會有專人為您服務，確認收到付款後完成下單。



電子式調整

電子閥體

黑、銀

上座、下座

黑、銀、鈦

筒身

鈦

(無開放選色)

氣瓶

黑、銀、鈦、綠、藍、紅、金、橘、鐵灰、青銅

氣瓶後蓋

黑、銀、鈦、綠、藍、紅、金、橘、鐵灰、青銅

壓側旋鈕

黑、銀、鈦、綠、藍、紅、金、橘、鐵灰、青銅

伸側旋鈕

黑、銀、鈦、綠、藍、紅、金、橘、鐵灰、青銅

調整螺母

黑、銀、鈦、綠、藍、紅、金、橘、鐵灰、青銅

上下托盤

黑、銀、鈦、綠、藍、紅、金、橘、鐵灰、青銅

www.shark-factory.com.tw

Tel:+886-2-2204-8988 Fax:+886-2-2204-0806

新北市新莊區新樹路302巷17號