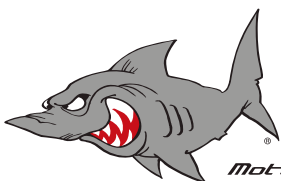


Model:



**SHARK  
FACTORY**

Motorsports Engineering

經銷商:

日期:

(如雙載為主, 請填雙載重量)

駕駛體重:

電話:

Email:

車種

避震款式

**MV AGUSTA**

#此車款規格特殊#  
訂購前請先致電鯊魚工廠  
與工程師確認細節後下訂



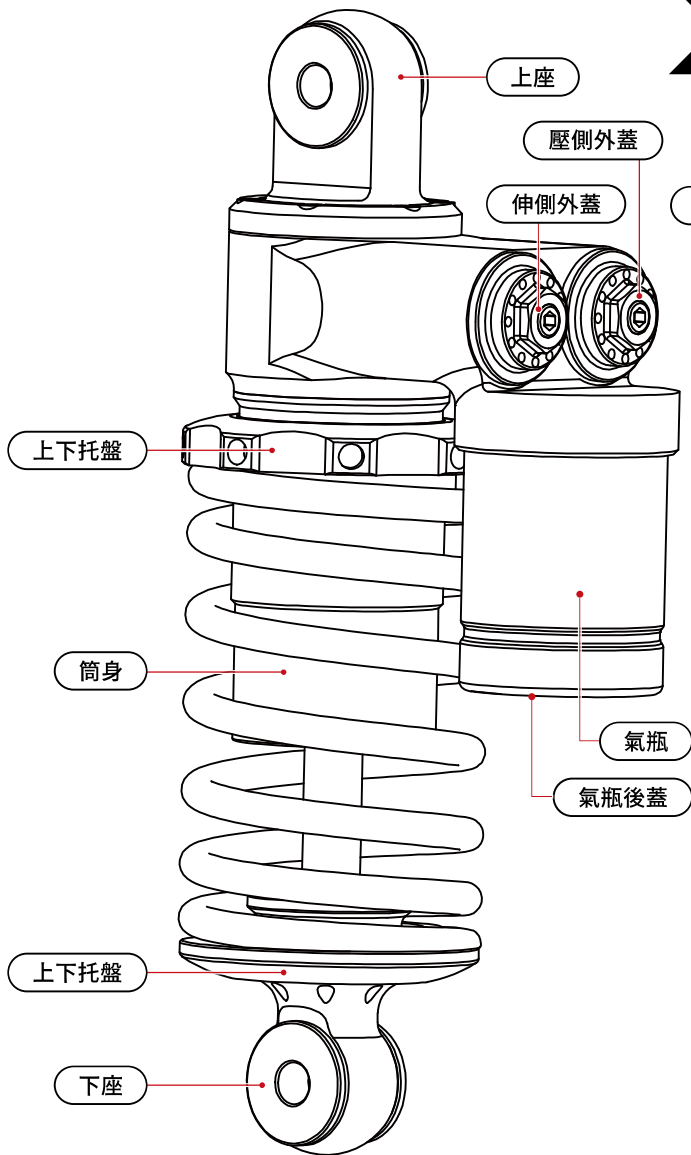
電子式調整

電子閥體  黑  銀



機械式調整

零件顏色



上座	下座	黑	銀	鈦	鈦色無法與黑色氣瓶一起選購						
<input type="checkbox"/>	<input type="checkbox"/>	<input type="checkbox"/>	<input type="checkbox"/>	<input type="checkbox"/>							
筒身		黑	鈦								
<input type="checkbox"/>		<input type="checkbox"/>	<input type="checkbox"/>								
氣瓶		黑	銀	鈦	綠	藍	紅	金	橘	鐵灰	青銅
<input type="checkbox"/>		<input type="checkbox"/>	<input type="checkbox"/>	<input type="checkbox"/>	<input type="checkbox"/>	<input type="checkbox"/>	<input type="checkbox"/>	<input type="checkbox"/>	<input type="checkbox"/>	<input type="checkbox"/>	<input type="checkbox"/>
氣瓶後蓋		黑	銀	鈦	綠	藍	紅	金	橘	鐵灰	青銅
<input type="checkbox"/>		<input type="checkbox"/>	<input type="checkbox"/>	<input type="checkbox"/>	<input type="checkbox"/>	<input type="checkbox"/>	<input type="checkbox"/>	<input type="checkbox"/>	<input type="checkbox"/>	<input type="checkbox"/>	<input type="checkbox"/>
壓側外蓋		黑	銀	鈦	綠	藍	紅	金	橘	鐵灰	青銅
<input type="checkbox"/>		<input type="checkbox"/>	<input type="checkbox"/>	<input type="checkbox"/>	<input type="checkbox"/>	<input type="checkbox"/>	<input type="checkbox"/>	<input type="checkbox"/>	<input type="checkbox"/>	<input type="checkbox"/>	<input type="checkbox"/>
伸側外蓋		黑	銀	鈦	綠	藍	紅	金	橘	鐵灰	青銅
<input type="checkbox"/>		<input type="checkbox"/>	<input type="checkbox"/>	<input type="checkbox"/>	<input type="checkbox"/>	<input type="checkbox"/>	<input type="checkbox"/>	<input type="checkbox"/>	<input type="checkbox"/>	<input type="checkbox"/>	<input type="checkbox"/>
上下托盤		黑	銀	鈦	綠	藍	紅	金	橘	鐵灰	青銅
<input type="checkbox"/>		<input type="checkbox"/>	<input type="checkbox"/>	<input type="checkbox"/>	<input type="checkbox"/>	<input type="checkbox"/>	<input type="checkbox"/>	<input type="checkbox"/>	<input type="checkbox"/>	<input type="checkbox"/>	<input type="checkbox"/>