

Model:



訂購單



SHARK FACTORY

Motorsport's Engineering

經銷商: _____ 單人體重: _____

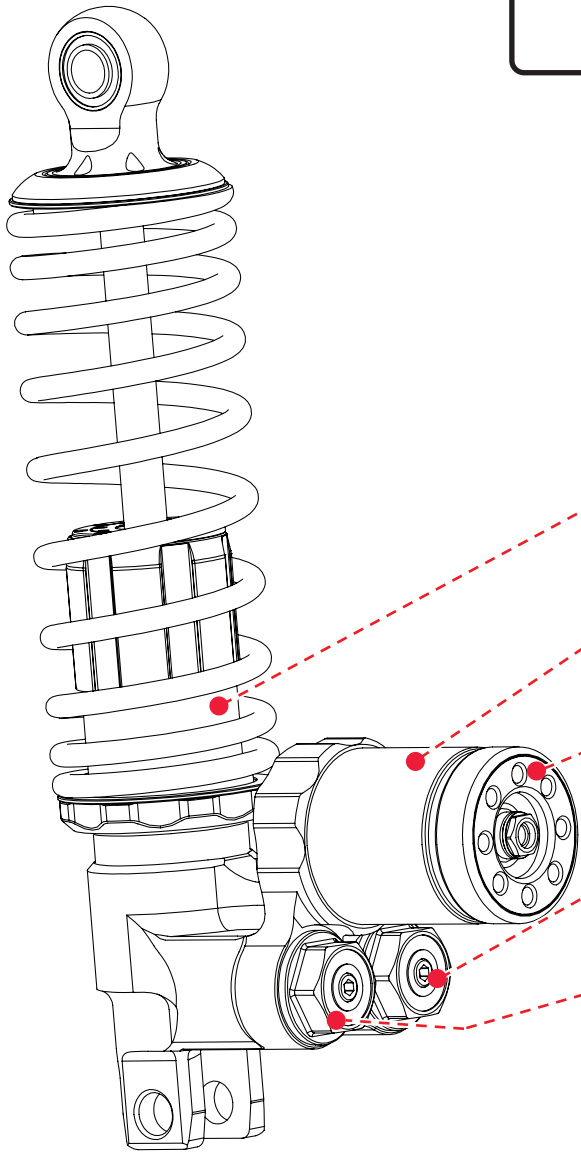
訂購日期: _____ 消費者聯絡電話: _____

車種: _____ 消費者簽章: _____

常雙載 後座體重: _____ 避震器設定建議以單人為主要，請確實填寫如勾選"常雙載"，單人時會偏硬

電子式調整

電子閥體 黑、銀



機械式調整

上座、下座 黑、銀

筒身 黑、銀、鈦

氣瓶 黑、銀、鈦、綠、藍、紅、金、橘、鐵灰、青銅

氣瓶後蓋 黑、銀、鈦、綠、藍、紅、金、橘、鐵灰、青銅

壓側旋鈕 黑、銀、鈦、綠、藍、紅、金、橘、鐵灰、青銅

伸側旋鈕 黑、銀、鈦、綠、藍、紅、金、橘、鐵灰、青銅

上下托盤 黑、銀、鈦、綠、藍、紅、金、橘、鐵灰、青銅