

Model:



# 訂購單



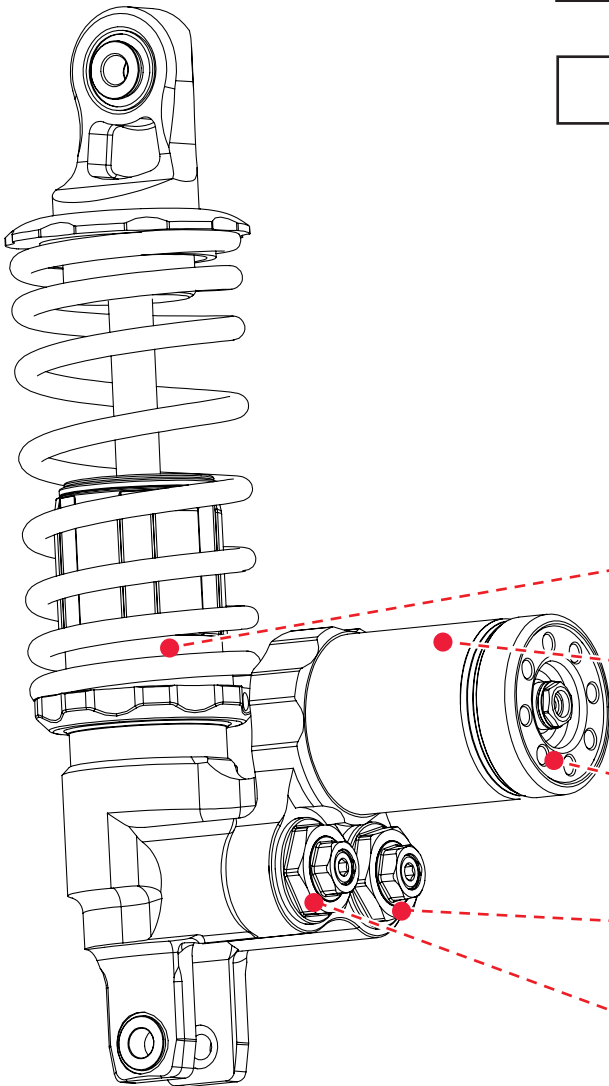
**SHARK  
FACTORY**  
Motorsport's Engineering

經銷商: \_\_\_\_\_ 單人體重: \_\_\_\_\_  
 訂購日期: \_\_\_\_\_ 消費者聯絡電話: \_\_\_\_\_  
 車種: Dio 消費者簽章: \_\_\_\_\_

常雙載 後座體重: \_\_\_\_\_ 避震器設定建議以單人為主，請確實填寫如勾選"常雙載"，單人時會偏硬

機械式伸壓側調整

機械式伸壓側高低速調整



上座、下座

黑、銀

筒身

黑、銀、鈦

氣瓶

黑、銀、鈦、綠、藍、紅、金、橘、鐵灰、青銅

氣瓶後蓋

黑、銀、鈦、綠、藍、紅、金、橘、鐵灰、青銅

壓側旋鈕

黑、銀、鈦、綠、藍、紅、金、橘、鐵灰、青銅

伸側旋鈕

黑、銀、鈦、綠、藍、紅、金、橘、鐵灰、青銅

上下托盤

黑、銀、鈦、綠、藍、紅、金、橘、鐵灰、青銅