



常態雙載規格請填寫後座體重，單人/常雙載規格請擇一

單人

常雙載

經銷商：

日期：

電話：

體重：

Kg

後座體重：

Kg

輪框：

原廠框

(需加購12芯套件+1000)

車種

六代戰 / 水冷B / Force2.0 / Aug

7代戰

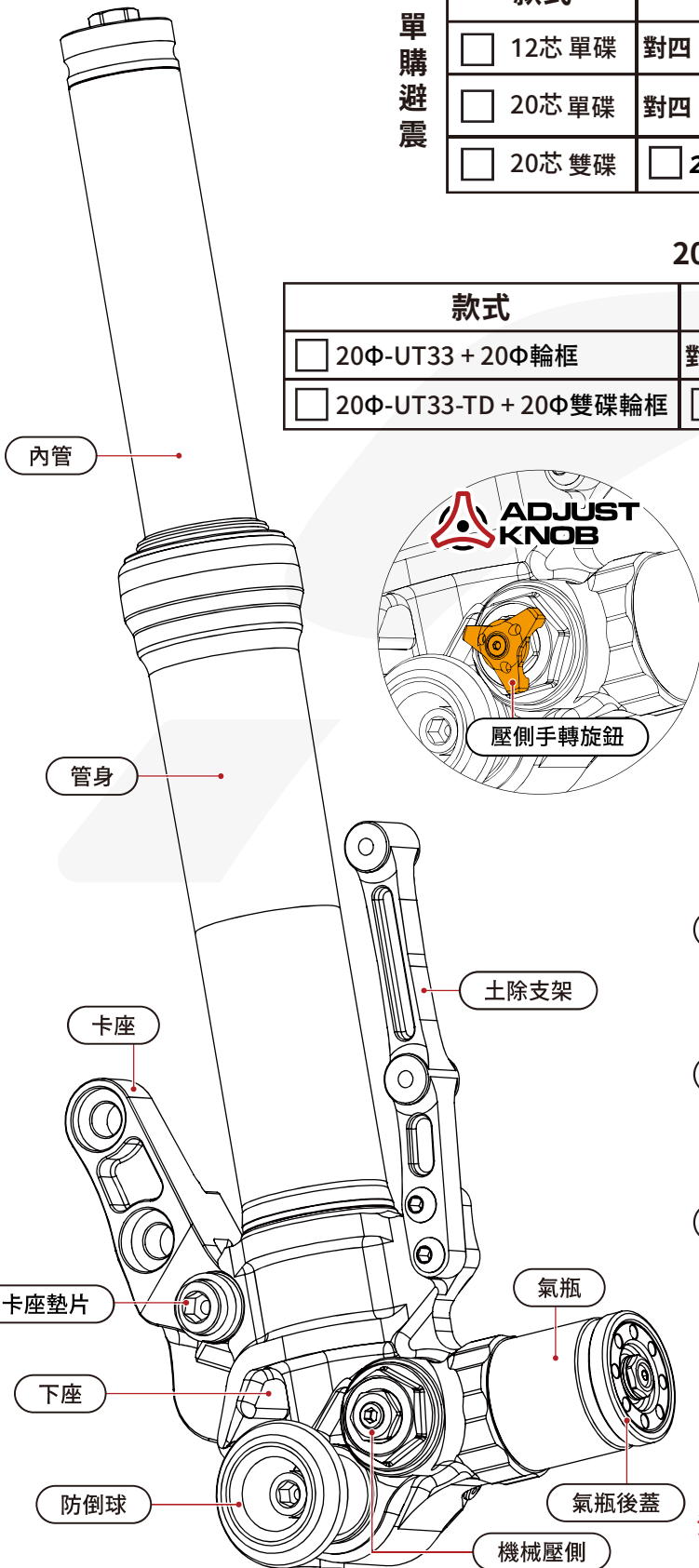
## 規格機械式調整

單購避震

款式	卡鉗規格			
<input type="checkbox"/> 12芯單碟	對四	<input type="checkbox"/> 245	<input type="checkbox"/> 267 (Force2.0規格)	<input type="checkbox"/> GP4mini +900 (82mm PITCH) 建議245規格
<input type="checkbox"/> 20芯單碟	對四	<input type="checkbox"/> 245	<input type="checkbox"/> 267 (Force2.0規格)	<input type="checkbox"/> GP4mini +900 (82mm PITCH) 建議245規格
<input type="checkbox"/> 20芯雙碟	<input type="checkbox"/> 220 對二大螃蟹 (84mm PITCH)	<input type="checkbox"/> 220 MOTO 3 CNC (60mm PITCH)		

20芯整套訂購(避震+輪框) 請填寫20芯輪框訂購單，未一起訂購視為分開單購

款式	卡鉗規格			
<input type="checkbox"/> 20Φ-UT33 + 20Φ輪框	對四	<input type="checkbox"/> 245	<input type="checkbox"/> 267 (Force2.0規格)	<input type="checkbox"/> GP4mini +900 (82mm PITCH) 建議245規格
<input type="checkbox"/> 20Φ-UT33-TD + 20Φ雙碟輪框	<input type="checkbox"/> 220 對二大螃蟹 (84mm PITCH)	<input type="checkbox"/> 220 MOTO 3 CNC (60mm PITCH)		



加購手轉旋鈕 (機械式限定)+600

壓側手轉旋鈕  黑  銀  鈦  綠  藍  紅  金  橘  鐵灰  青銅

## 零件顏色

內管	銀									
管身	7050黑	7050銀	7075鈦	硬陽金+800						
卡座	黑	銀	鈦	綠	藍	紅	金	橘	鐵灰	青銅
氣瓶	黑	銀	鈦	綠	藍	紅	金	橘	鐵灰	青銅
氣瓶後蓋	黑	銀	鈦	綠	藍	紅	金	橘	鐵灰	青銅
防倒球	黑	銀	鈦	綠	藍	紅	金	橘	鐵灰	青銅
機械壓側	黑	銀	鈦	綠	藍	紅	金	橘	鐵灰	青銅
下座	黑	銀								
卡座墊片	黑	銀	鈦	綠	藍	紅	金	橘	鐵灰	青銅

## 注意事項

### 1.避震器功能

1.伸側可調 2.壓側可調 3.預載可調

### 2.產品下訂請確認訂購之顏色

### 3.轉接座安裝時務必使用扭力版手，螺絲扭力值為26N·m

### 4.安裝時請務必使用扭力扳手參照說明書螺絲扭力值安裝

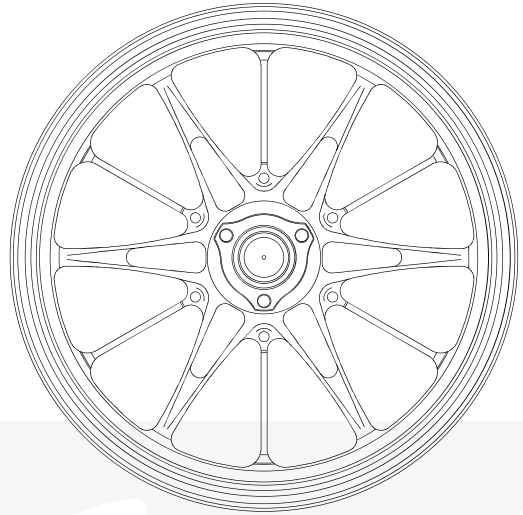
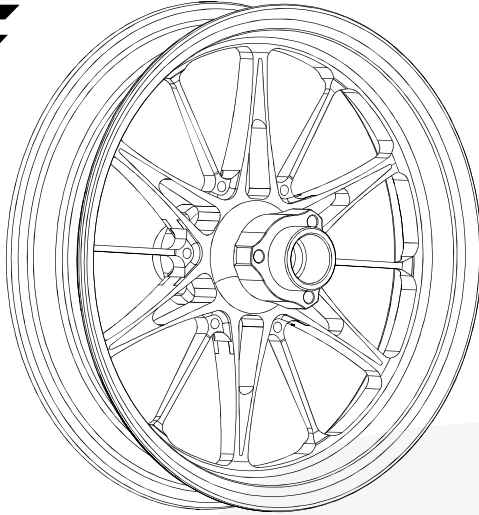
### 5.預載調整務必安裝上車後調整

注意：若更改出廠規格配置，則再不受理保固

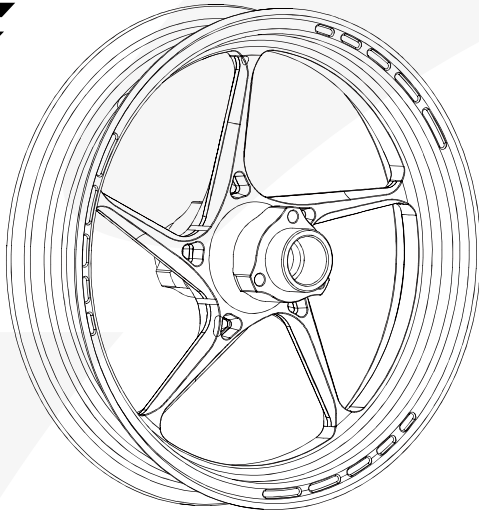
**輪框** 因輪框屬於訂製產品，為確認所訂購之顏色、樣式及通知取貨，未填寫顧客電話則視為無效訂單。

**款式**  20芯  雙碟20芯 (整套訂購需和前避震同規格)

**VF**



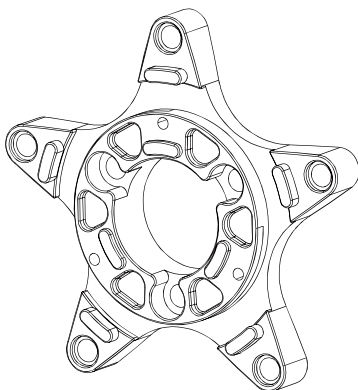
**KF**



**陽極處理**

- 黑  銀  鈦  綠  藍  紅  金  橘  
 鐵灰  青銅

**轉接座** 轉接座和碟盤安裝時務必使用扭力版手，螺絲扭力值為26N·m



**陽極處理**

- 黑  銀  鈦  綠  藍  紅  金  橘   
 鐵灰  青銅

**加購碟盤鈦螺絲(銀色 M8\*20/左右碟盤共10顆)+2500**