

雙碟倒立式前叉輪框套件

經銷商：

日期：

體重：
(如雙載為主，請填雙載重量)

電話：

雙碟倒立式前叉

T35D雙碟前叉與雙碟前框需同時訂購無單獨販售，請務必填寫輪框訂購單

卡座

- 220 對二大螃蟹 (84mm PITCH)
- 220 MOTO 3 CNC (60mm PITCH)

車種

六代勁戰、水冷B

壓側機械式調整

下列 2 選 1 配件皆可另外購買，水冷B請勾選內管護片

- 土除支架
- 內管護片

注意事項

1.避震器功能

1. 伸側高低速 2. 壓側高低速 3. 預載可調 4. 專利輪芯固定器與自動校正機構

2.產品下訂請確認訂購之顏色

3.附專用輪芯、三角台、雙碟專用碟盤*2 碟盤轉接座螺絲*6(M8*20)

4.避震器本體、三角台請依車種正確選擇，土除支架與護片皆可另購

5.轉接座和碟盤安裝時務必使用扭力版手，螺絲扭力值為26N-m

注意：若更改出廠規格配置，則再不受理保固

零件顏色

- 內管 銀 金(氮化鈦)+3000
- 護片 黑 白 上方勾選內管護片請選擇

管身 7050黑

- 卡座 黑 銀 鈦 綠 藍 紅 金 橘 鐵灰 青銅

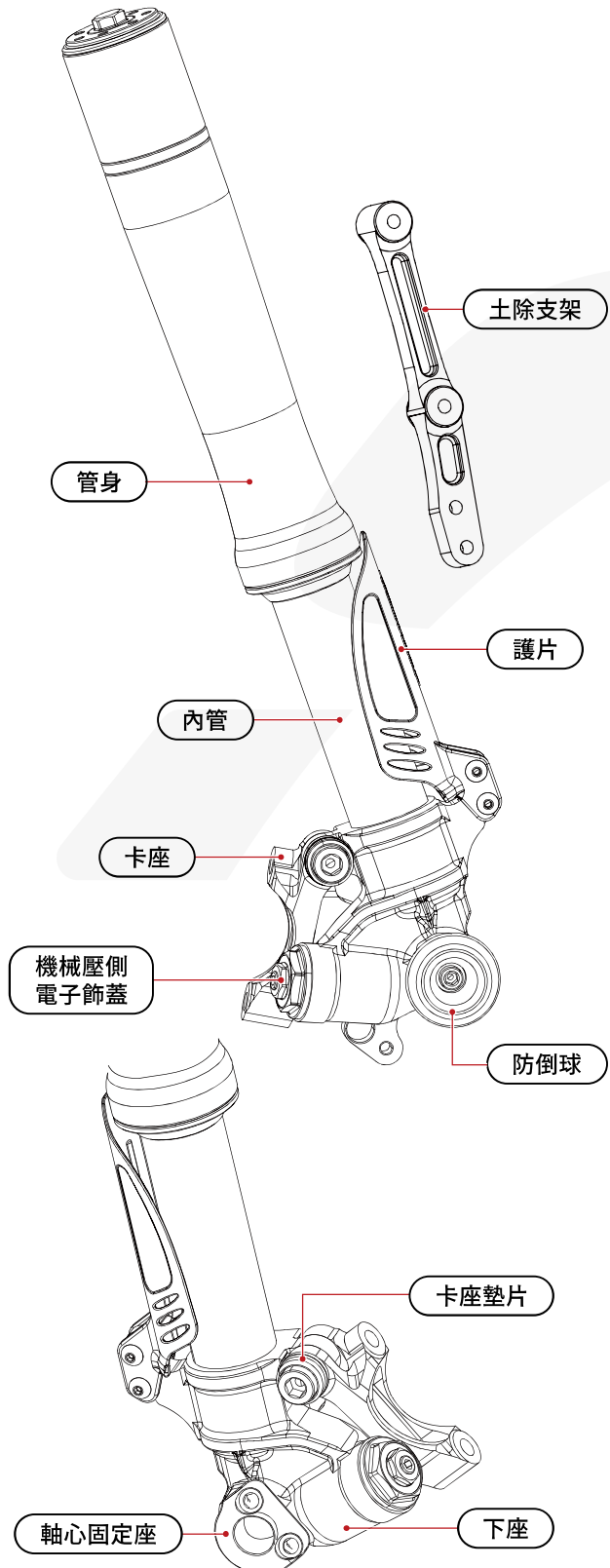
- 防倒球 黑 銀 鈦 綠 藍 紅 金 橘 鐵灰 青銅

- 機械壓側電子飾蓋 黑 銀 鈦 綠 藍 紅 金 橘 鐵灰 青銅

- 軸心固定座 黑 銀 鈦 綠 藍 紅 金 橘 鐵灰 青銅

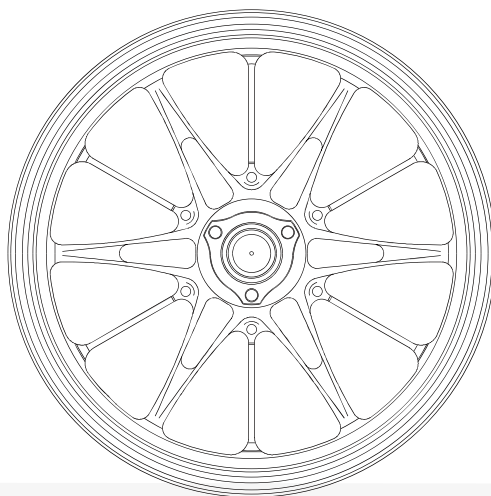
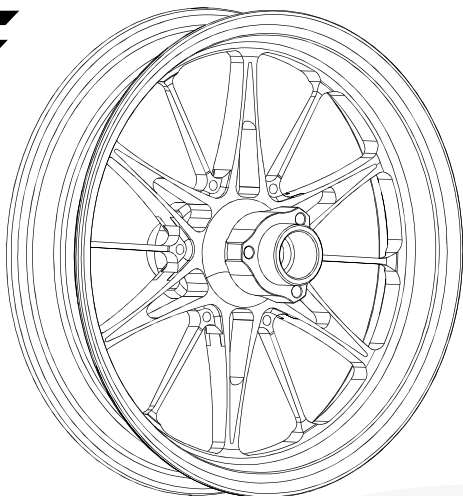
- 卡座墊片 黑 銀 鈦 綠 藍 紅 金 橘 鐵灰 青銅

- 下座 黑 銀

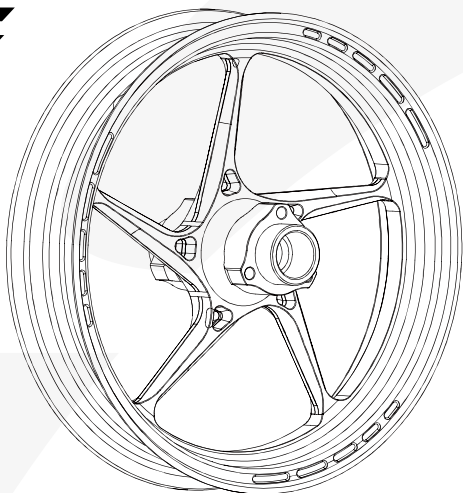


輪框 因輪框屬於訂製產品，為確認所訂購之顏色、樣式及通知取貨，未填寫顧客電話則視為無效訂單。

VF



KF



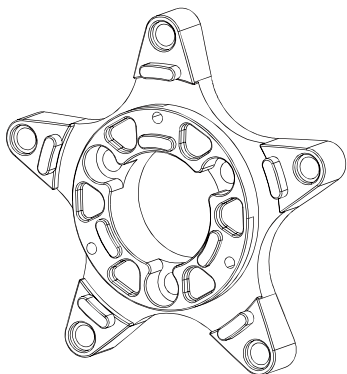
陽極硬化 / 陽極 二選一

陽極硬化處理 黑 鈦

陽極處理 黑 銀 鈦 綠 藍 紅 金 橘
鐵灰 青銅

選購時請務必注意：陽極硬化處理後表面有硬度不退色，陽極處理會因為使用時間而自然退色

轉接座 轉接座和碟盤安裝時務必使用扭力版手，螺絲扭力值為26N-m



陽極處理

黑 銀 鈦 綠 藍 紅 金 橘
鐵灰 青銅

加購碟盤鈦螺絲(銀色 M8*20/左右碟盤共10顆)+2500