

新北市新莊區新樹路302巷17號 Tel: 886-2-2204-8988 Fax: 886-2-2204-0806
www.shark-factory.com.tw

經銷商：

日期：

數量：

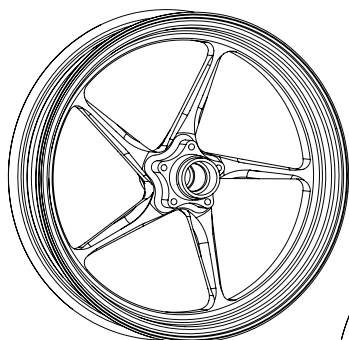
★ 消費者連絡電話：

車種： FORCE、S-MAX

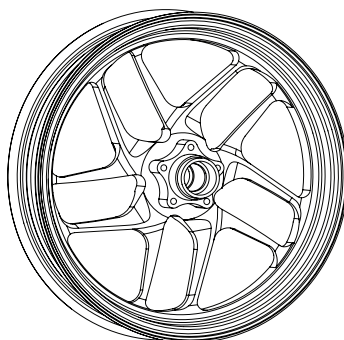
★ 因輪框屬於訂製產品，為確認所訂購之顏色、樣式及通知取貨，未填寫顧客電話則視為無效訂單。

輪框

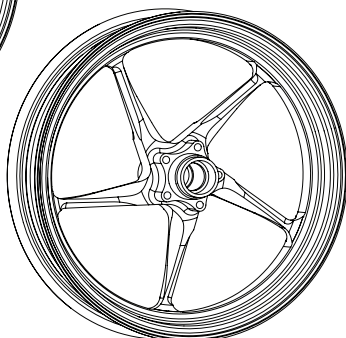
13A



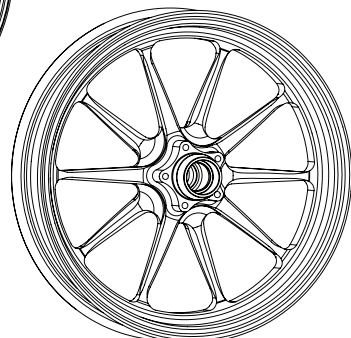
13C



13B



13D



★ 陽極硬化處理 黑 鈦

★ 陽極處理 黑 鈦 銀 綠 藍 紅 金 橘
 鐵灰 青銅

★ 消費者選購時請務必注意：陽極硬化處理後表面有硬度不退色，陽極處理會因為使用時間而自然退色

轉接座



黑 鈦 銀 綠 藍 紅 金 橘
 鐵灰 青銅