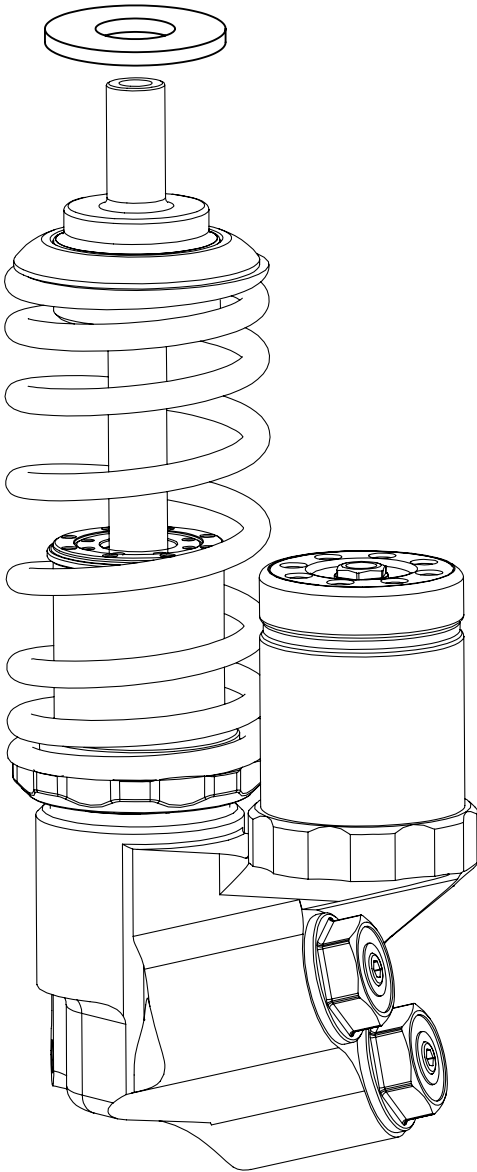


★ **注意:**
請勿使用改裝上座強化橡膠
請務必更換成專用墊片



預載調整環:

調整彈簧預載是非常重要的!
太強或太弱的設定都會影響到騎乘的舒適度。

避震器安裝上車後量測車殼到
前輪心的下沉距離。

3 CM
?
3.5 CM

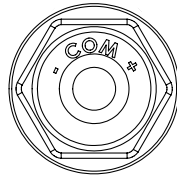
無人與單人乘坐時的距離相減
約在3cm~3.5cm左右即可。



壓側旋鈕 COMPRESSION:



調整避震器壓縮時的油壓，逆時鐘轉到底為第0格。
順時鐘旋轉為增加油壓，反之則減弱油壓。

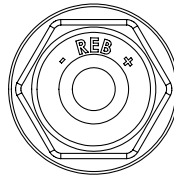


當避震器在壓縮行程時，若是覺得避震器壓縮太
快或太軟，可以試著將旋鈕順時鐘旋轉，將壓側
阻尼調強，直到覺得避震器在壓縮時，有點太硬
或是騎起來有點顛簸時，再將旋鈕逆時鐘旋轉
1-2格放弱阻尼直到舒適度足夠即可。

伸側旋鈕 REBOUND:



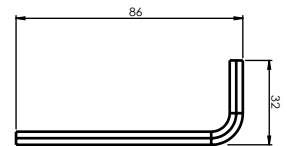
調整避震器伸長時的油壓，逆時鐘轉到底為第0格。
順時鐘旋轉為增加油壓，反之則減弱油壓。



當避震器在伸張行程時，若是覺得避震器伸長太
快或是覺得搖晃太大，可以試著將旋鈕順時針旋
轉將伸側阻尼調強，直到覺得避震器伸長的太慢
或是騎起來有點顛簸時，再將旋鈕逆時針旋轉
1-2格調弱阻尼直到舒適度足夠即可。

調整工具需自行準備小型5號內六角工具，
長邊建議不要超過86mm，短邊建議不要
超過32mm，調整時以長邊插入旋鈕並小力
旋轉做調整。

警告: 調整旋鈕非鎖付螺絲，到底後請勿再施
力旋轉，多次過度旋轉後會造成內部機構損壞



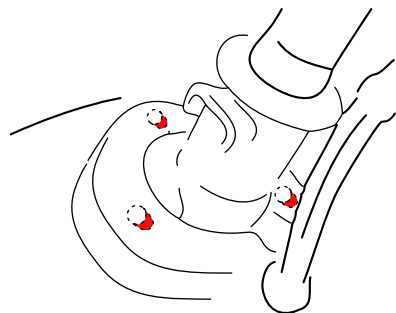
清潔與保養:

先以清水沖掉表面的泥沙、塵土，再使用軟布或軟毛刷輕輕的擦拭清潔避震器外觀，最後再塗抹上一點油脂潤滑軸心即可。

警告: 請勿使用溶劑及高壓清洗機清洗避震器，溶劑及高壓水柱可能會損壞油封造成漏油。

補充說明:

鯊魚工廠所設計生產的避震器產品，不論是彈簧或是其內部的阻尼設定，都是經過長時間針對不同車種做獨立的實驗與嚴格的測試。因此，若是您有加裝 " 避震器加高或降低座 " 或相關產品，這可能會嚴重影響到避震器的性能與表現。



土除鎖點請適當擴孔，確保與氣瓶有適當間隙