

Model:



電子式 訂購單



經銷商: _____ 訂購日期: _____

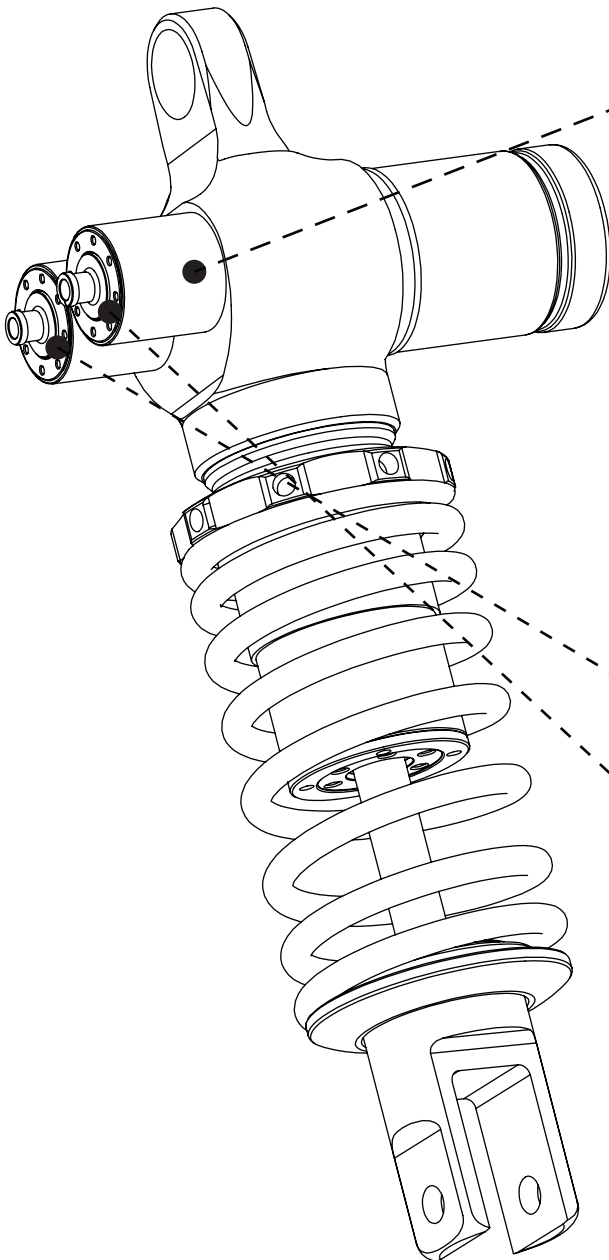
姓名: _____ 聯絡電話: _____

地址: _____

消費者可以下載填寫訂購單後到經銷商訂購，或將訂單傳真至工廠，確認收到付款後完成下單。

MT-07

原廠前叉 改裝前叉



- 電子閥體** 黑、銀
- 上座、下座** 黑、銀、鈦
- 筒身** 鈦
(無開放選色)
- 氣瓶** 黑、銀、鈦、綠、藍、紅、金、橘、鐵灰、青銅
- 氣瓶後蓋** 黑、銀、鈦、綠、藍、紅、金、橘、鐵灰、青銅
- 壓側外蓋** 黑、銀、鈦、綠、藍、紅、金、橘、鐵灰、青銅
- 伸側外蓋** 黑、銀、鈦、綠、藍、紅、金、橘、鐵灰、青銅
- 上下托盤** 黑、銀、鈦、綠、藍、紅、金、橘、鐵灰、青銅

www.shark-factory.com.tw

Tel: +886-2-2204-8988 Fax: +886-2-2204-0806

新北市新莊區新樹路302巷17號