

Model:

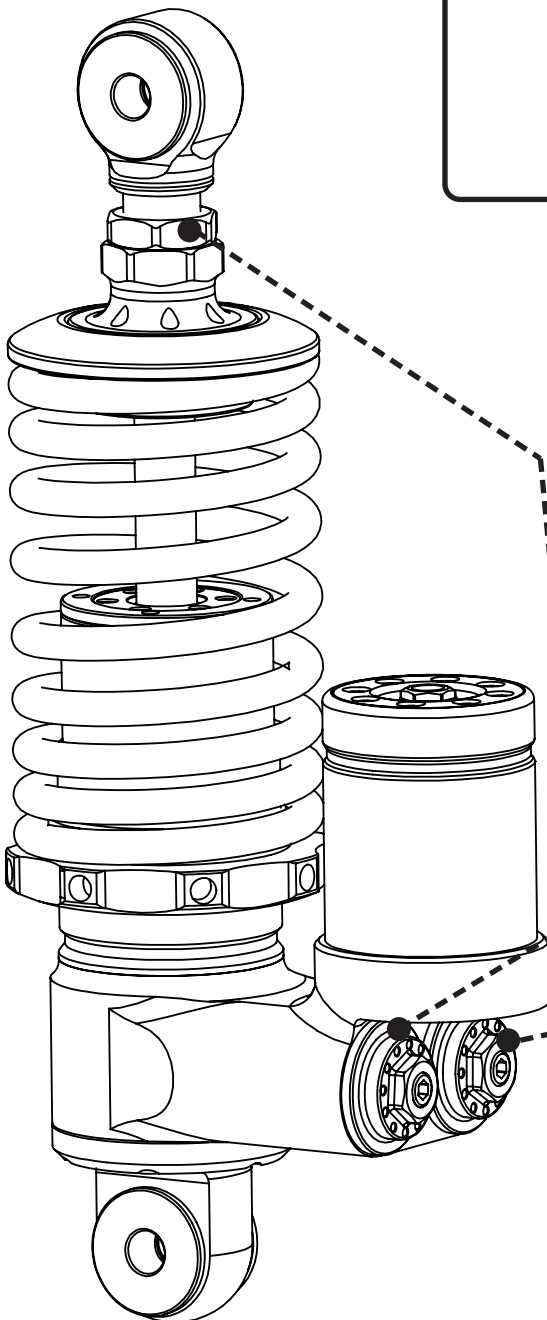


經銷商: _____ 單人體重: _____

姓名: _____ 聯絡電話: _____

地址: _____

KTM RC 390
DUKE 390



電子式調整

電子閥體 黑、銀

機械式調整

上座、下座 黑、銀、鈦

筒身 鈦
(無開放選色)

氣瓶 黑、銀、鈦、綠、藍、紅、金、橘、鐵灰、青銅

氣瓶後蓋 黑、銀、鈦、綠、藍、紅、金、橘、鐵灰、青銅

壓側旋鈕 黑、銀、鈦、綠、藍、紅、金、橘、鐵灰、青銅

伸側旋鈕 黑、銀、鈦、綠、藍、紅、金、橘、鐵灰、青銅

調整螺母 黑、銀、鈦、綠、藍、紅、金、橘、鐵灰、青銅

上下托盤 黑、銀、鈦、綠、藍、紅、金、橘、鐵灰、青銅