

Model:



機械式 訂購單



SHARK FACTORY

Motorsports Engineering

經銷商: _____ 訂購日期: _____

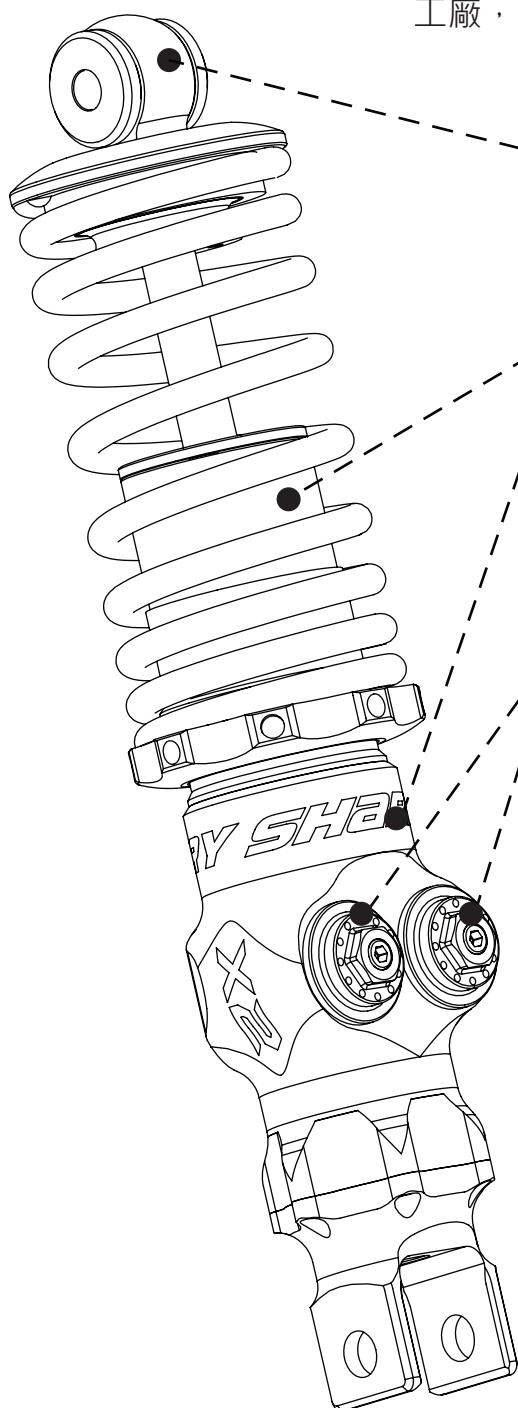
姓名: _____ 聯絡電話: _____

地址: _____

MT-09

消費者可以下載填寫訂購單後到經銷商訂購，或將訂單傳真至工廠，確認收到付款後完成下單。

原廠前叉 改裝前叉



上座、下座 黑、銀、鈦

筒身 鈦
(無開放選色)

壓側旋鈕 黑、銀、鈦、綠、藍、紅、金、橘、鐵灰、青銅

伸側旋鈕 黑、銀、鈦、綠、藍、紅、金、橘、鐵灰、青銅

上下托盤 黑、銀、鈦、綠、藍、紅、金、橘、鐵灰、青銅

www.shark-factory.com.tw

Tel: +886-2-2204-8988 Fax: +886-2-2204-0806

新北市新莊區新樹路302巷17號