

Model:



# 機械式 訂購單



經銷商: \_\_\_\_\_ 訂購日期: \_\_\_\_\_

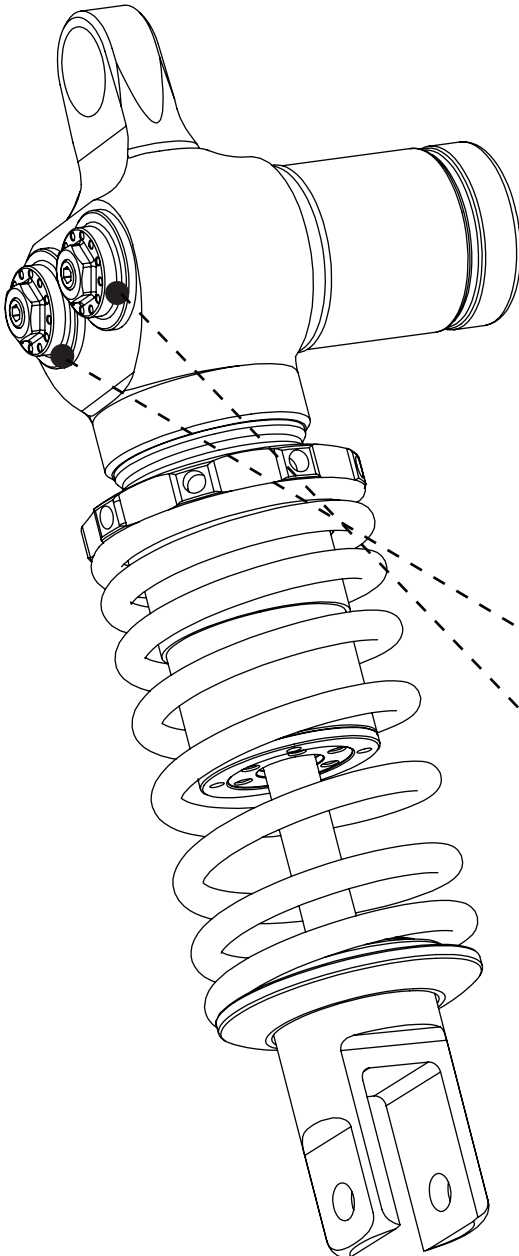
姓名: \_\_\_\_\_ 聯絡電話: \_\_\_\_\_

地址: \_\_\_\_\_

## MT-07

消費者可以下載填寫訂購單後到經銷商訂購，或將訂單傳真至工廠，會有專人為您服務，確認收到付款後完成下單。

原廠前叉     改裝前叉



**上座、下座**    黑、銀、鈦

**筒身**    鈦  
(無開放選色)

**氣瓶**    黑、銀、鈦、綠、藍、紅、金、橘、鐵灰、青銅

**氣瓶後蓋**    黑、銀、鈦、綠、藍、紅、金、橘、鐵灰、青銅

**壓側旋鈕**    黑、銀、鈦、綠、藍、紅、金、橘、鐵灰、青銅

**伸側旋鈕**    黑、銀、鈦、綠、藍、紅、金、橘、鐵灰、青銅

**上下托盤**    黑、銀、鈦、綠、藍、紅、金、橘、鐵灰、青銅

[www.shark-factory.com.tw](http://www.shark-factory.com.tw)

Tel:+886-2-2204-8988    Fax:+886-2-2204-0806

新北市新莊區新樹路302巷17號