

Model:

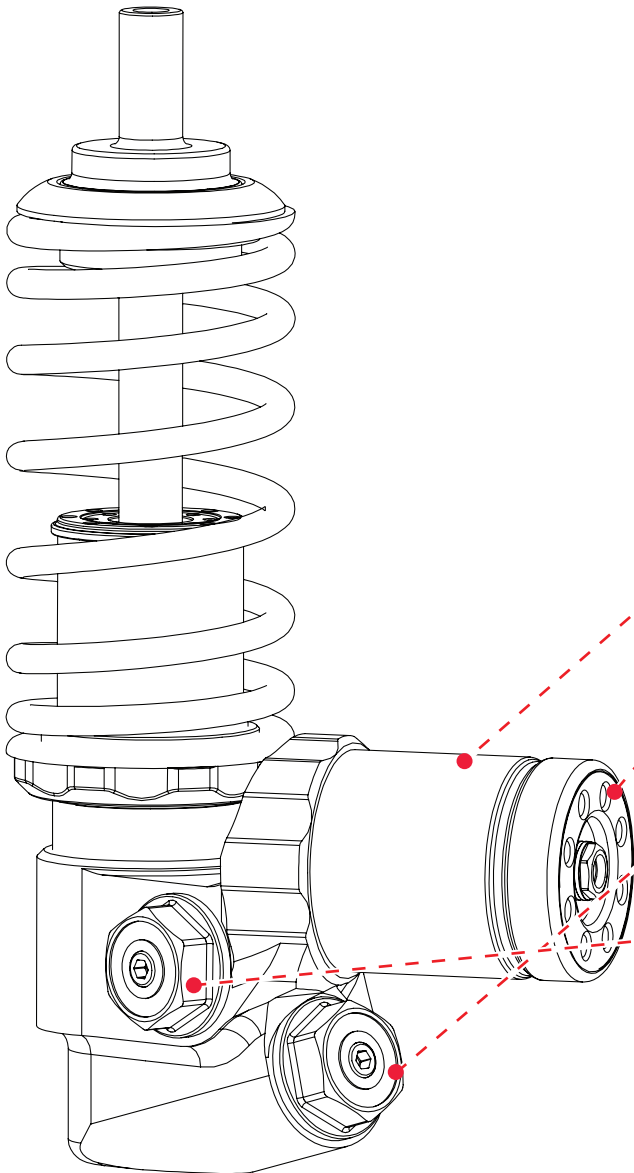


經銷商: _____ 單人體重: _____

訂購日期: _____ 消費者簽章: _____

X2-FGT3

前避震



- Vespa GTS300
(麥花臣)
- Vespa Sprint 150
(麥花臣)
- Vespa Sprint 150 ABS
(麥花臣)

上座、下座 黑、銀、鈦

筒身 黑、鈦

氣瓶 黑、銀、鈦、綠、藍、紅、金、橘、鐵灰、青銅

氣瓶後蓋 黑、銀、鈦、綠、藍、紅、金、橘、鐵灰、青銅

壓側旋鈕 黑、銀、鈦、綠、藍、紅、金、橘、鐵灰、青銅

伸側旋鈕 黑、銀、鈦、綠、藍、紅、金、橘、鐵灰、青銅

上下托盤 黑、銀、鈦、綠、藍、紅、金、橘、鐵灰、青銅

www.shark-factory.com.tw

Tel:+886-2-2204-8988 Fax:+886-2-2204-0806

新北市新莊區新樹路302巷17號