

訂購單



**SHARK
FACTORY**
Motorsports Engineering

Model:

X FW2 HL DT

經銷商: _____ 單人體重: _____

訂購日期: _____ 消費者聯絡電話: _____

車種: _____ 消費者簽章: _____

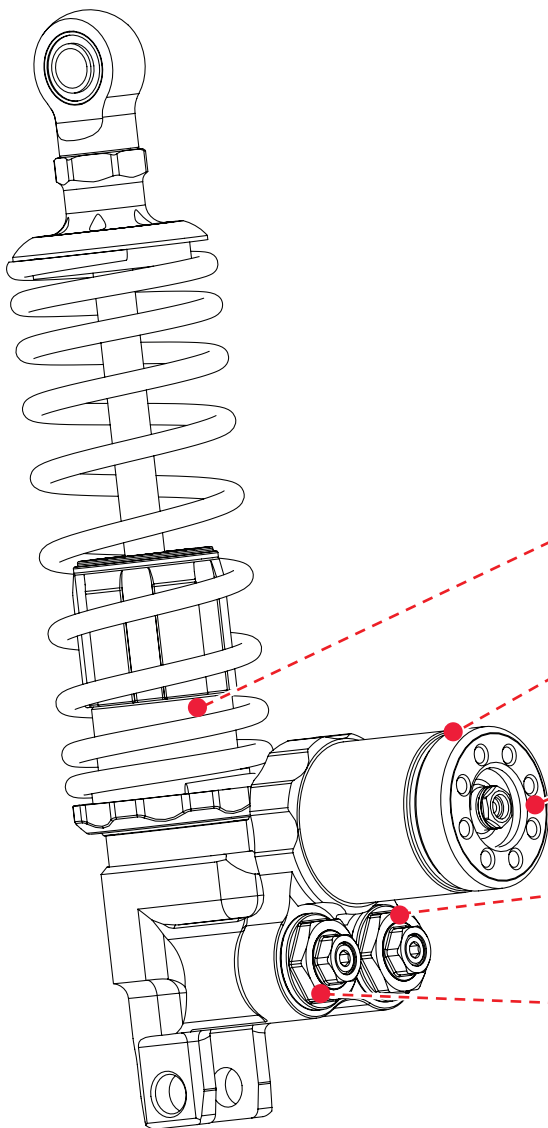
常雙載 後座體重: _____ 避震器設定建議以單人為主，請確實填寫
如勾選"常雙載"，單人時會偏硬



加購套件組

強化引擎襯套2組
高性能前叉彈簧

(6代戰、水冷BWS、NMAX、FORCE 2.0)



上座、下座

黑、銀

筒身

黑、鈦

氣瓶

黑、銀、鈦、綠、藍、紅、金、橘、鐵灰、青銅

氣瓶後蓋

黑、銀、鈦、綠、藍、紅、金、橘、鐵灰、青銅

壓側外蓋

黑、銀、鈦、綠、藍、紅、金、橘、鐵灰、青銅

伸側外蓋

黑、銀、鈦、綠、藍、紅、金、橘、鐵灰、青銅

上下托盤

黑、銀、鈦、綠、藍、紅、金、橘、鐵灰、青銅

www.shark-factory.com.tw

Tel:+886-2-2204-8988 Fax:+886-2-2204-0806

新北市新莊區新樹路302巷17號