



S 訂購單



www.shark-factory.com.tw

Tel:+886-2-2204-8988 Fax:+886-2-2204-0806

新北市新莊區新樹路302巷17號

經銷商：

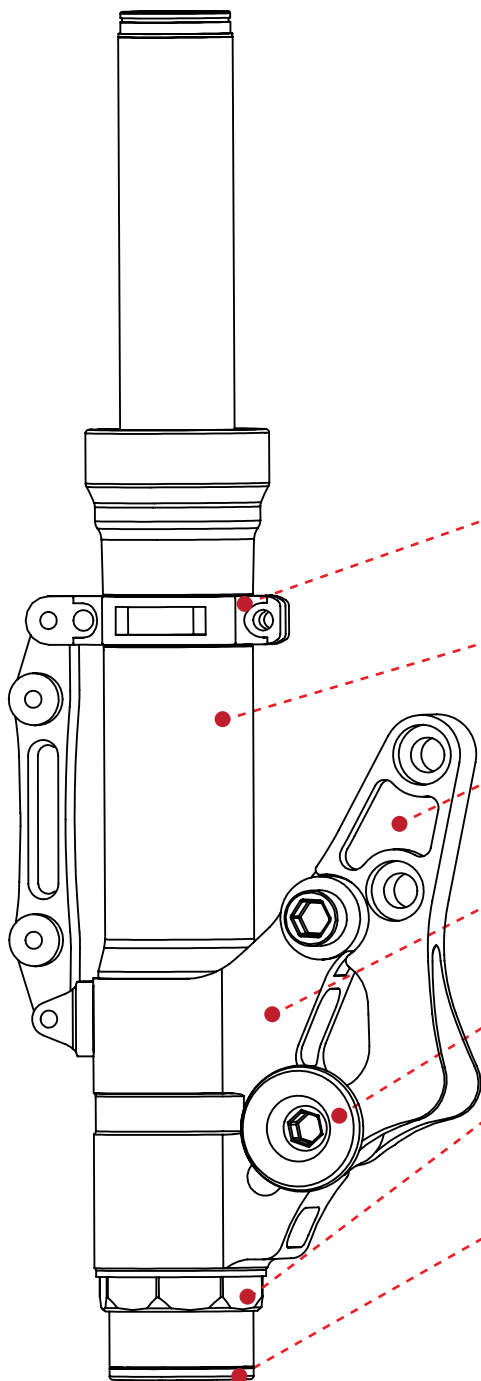
日期：

車種：

勁戰四代	<input type="checkbox"/> 對四	<input type="checkbox"/> 幅卡
BWSR	<input type="checkbox"/> 對四	

★ 消費者連絡電話：

體重： 常雙載 後座體重：



避震器設定建議以單人為主，請確實填寫如勾選"常雙載"，單人時會偏硬

- ★ 因訂製產品，為確認所訂購之顏色、樣式及通知取貨未填寫顧客電話則視為無效訂單。
- ★ 因管身與下座出廠時已固定無法拆開換色請下單時務必慎選顏色。
- ★ BWSR無附前方土除支架，價格與四代勁戰不同請向經銷商洽詢
- ★ 兩車種規格不同無法直接通用與123代勁戰、BWS不通用

土除吊耳：黑 銀 鈦 綠 藍 紅 金 橘

陽極

管身：黑 鈦

硬陽

卡鉗座：黑 銀 鈦 綠 藍 紅 金 橘

陽極

下座：黑 銀 鈦 綠 藍 紅 金 橘

陽極

防倒球：黑 銀 鈦 綠 藍 紅 金 橘

陽極

固定大螺母：黑 銀 鈦 綠 藍 紅 金 橘

陽極

下承座：黑 銀 鈦 綠 藍 紅 金 橘

陽極

選購預載調整器