



訂購單



Matosports Engineering

www.shark-factory.com.tw

Tel:+886-2-2204-8988 Fax:+886-2-2204-0806

新北市新莊區新樹路302巷17號

經銷商：

日期：

使用輪框廠牌：

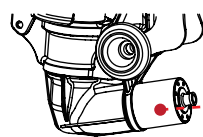
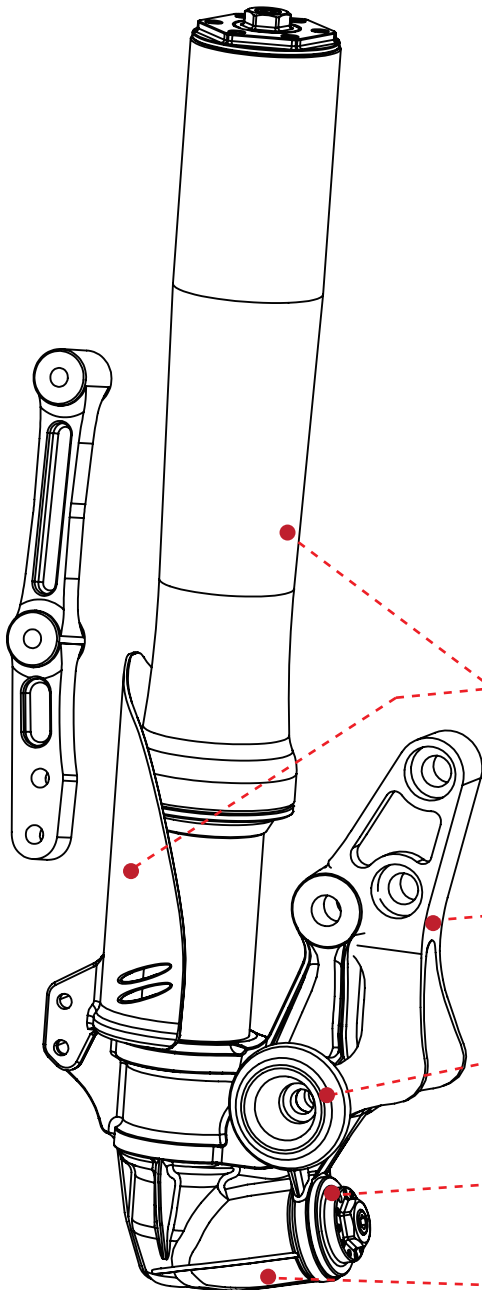
體重：

常雙載 後座體重：

- ★ 避震器功能: 伸側、壓側、預載可調、輪芯自動校正機構
- ★ 因訂製產品，為確認所訂購之顏色、樣式及通知取貨
未填寫顧客電話則視為無效訂單。
- ★ 附專用輪芯與鍛造三角台
- ★ 壓側機械式、電子式調整請擇一選購
- ★ 避震器本體、三角台請依車種正確選擇
土除支架與護片皆可另購

車種、卡座

	對四	幅卡
勁戰	<input type="checkbox"/> 245	<input type="checkbox"/> 245
BWS	<input type="checkbox"/> 245	<input type="checkbox"/> 245
4代戰	<input type="checkbox"/> 245	<input type="checkbox"/> 245
BWSR	<input type="checkbox"/> 245	<input type="checkbox"/> 245
SMAX、FORCE	<input type="checkbox"/> 267	<input type="checkbox"/> 267
Gogoro2	預計4月	



壓側電子式調整

電子閥體 黑、銀

是否加購調整面板 是 否

是否加購前後主機連接線 是 否

壓側機械式調整

土除支架

內管護片

(含三角台上土除轉接座)

護片

黑、白

土除支架與護片請二選一
(配件皆可另購)

管身

7050黑、7050鈦

卡鉗座

黑、銀、鈦、綠、藍、紅、金、橘、鐵灰、青銅

防倒球

黑、銀、鈦、綠、藍、紅、金、橘、鐵灰、青銅

機械壓側
電子壓側

黑、銀、鈦、綠、藍、紅、金、橘、鐵灰、青銅

下座

黑、銀