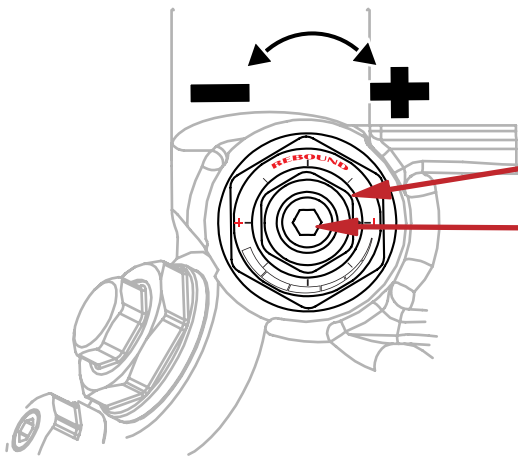
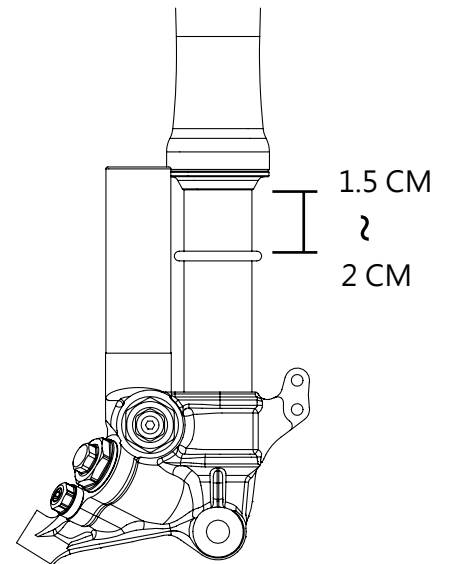
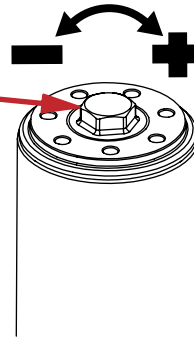


預載旋鈕：

預載旋鈕為13號外六角

調整彈簧預載是非常重要的!
太強或太弱的設定都會影響到騎乘的舒適度。

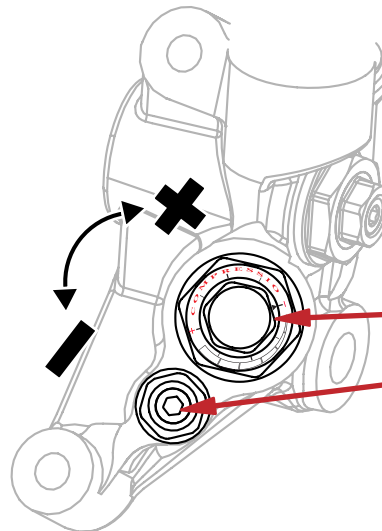
1. 避震器安裝上車後，請將O環推至最頂端，輕輕的坐上車之後，輕輕的下車並小心架起中柱。
2. 觀察O環位置約距離土封1.5cm~2cm左右即可。



伸側旋鈕 REBOUND:

高速旋鈕為14號外六角

低速旋鈕為4號內六角



壓側旋鈕 COMPRESSION:

高速旋鈕為14號外六角

低速旋鈕為4號內六角

清潔與保養:

先以清水沖掉表面的泥沙、塵土，再使用軟布或軟毛刷輕輕的擦拭清潔避震器外觀，最後再塗抹上一點油脂潤滑內管即可。

警告: 請勿使用溶劑及高壓清洗機清洗避震器，溶劑及高壓水柱可能會損壞油封造成漏油。

補充說明:

鯊魚工廠所設計生產的避震器產品，不論是彈簧或是其內部的阻尼設定，都是經過長時間針對不同車種做獨立的實驗與嚴格的測試。因此，若是您有加裝"避震器加高或降低座"或相關產品，這可能會嚴重影響到避震器的性能與表現。